



De 'crane' is een tafellamp (bureaulamp) die zowel stijlvol als functioneel is. Het ontwerp is gebaseerd op het onderzoek naar de interessantste en meest praktische vorm die uit 1 enkele plaat kan gevouwd worden, net zoals een origami kraanvogel. De voet is in een rechte hoek gevouwen waardoor er een minimum aan werkruimte verloren gaat. Daarom is de crane ideaal om op de hoek van het bureau te plaatsen.

The 'crane' is a desk luminaire, striking a balance between functionality and style. The design originates from exploring the most interesting and useful form out of 1 single folded plate, just like an origami crane bird. The foot has been folded into a straight angle so that the loss of work space is minimized. Therefore the 'crane' is excellent to place on the corner of your desk.

'Crane' ist eine Tischlampe (Bürolampe), die sowohl stilvoll als auch funktionell ist. Der Entwurf basiert auf der Erforschung der interessantesten und praktischsten Form, die aus einer einzigen Platte gebildet werden kann, genauso wie ein Origami-Kranich. Der Fuß ist in einem rechten Winkel gefaltet, wodurch ein Minimum an Arbeitsraum verloren geht. Deshalb ist 'Crane' ideal zur Positionierung auf der Ecke des Schreibtischs.

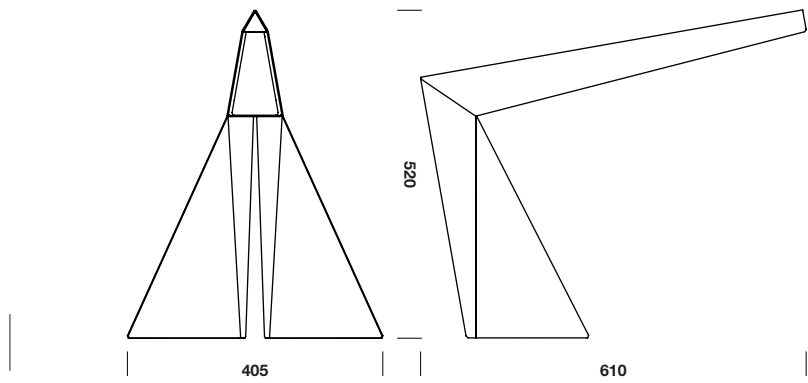
La "crane" est une lampe de table (lampe de bureau) aussi élégante que fonctionnelle. L'objet est le résultat de la recherche de la forme la plus intéressante et la plus pratique qui peut résulter du pliage d'une seule feuille, tout comme une grue en origami. Le pied est plié en angle droit, la perte d'espace de travail est donc réduite au minimum. La "Crane" est donc idéale sur le coin du bureau.

crane



grey painted
white painted
black painted

T76T1DGL
T76T1DWL
T76T1DZL



karveelstraat 2
8380 zeebrugge, belgium

T +32 (0)50 54 35 49
F +32 (0)50 54 35 40

E info@tossb.com
W www.tossb.com

tossB reserves the right to alter materials, dimensions and characteristics without prior notice. This documentation replaces all previous documentation. Read the installation-instructions carefully.

Our general terms and conditions shall apply notwithstanding any stipulation to the contrary to all the orders and agreements with tossB. You can obtain a copy of these conditions on demand.

Product documentation © tossB 2012. All rights reserved.