



Wall lamp | Applique

Material: Steel
Matériaux: Acier

Weight: Net 1,5 kg | Gross 1,9 kg
Poids: Net 1,5 kg | Brut 1,9 kg

Dimensions:
Rod 150 mm
Bras 150 mm

Packaging: 305 × 305 × 210 mm

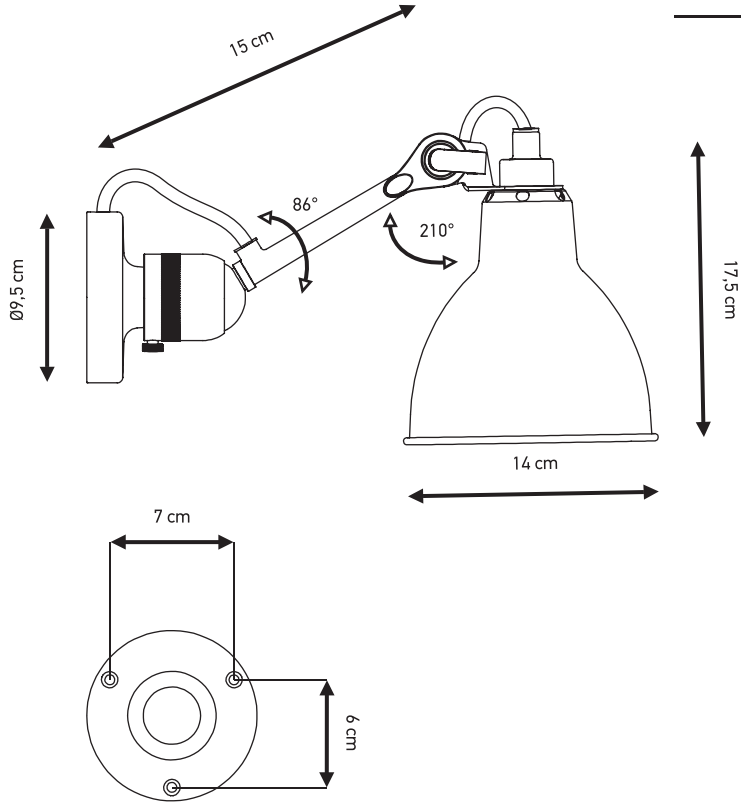
Electric fabric wire
Câble électrique tissu

CL I – E14 – ESL11W

IP20

TECHNICAL SHEET / FICHE TECHNIQUE

LAMPE GRAS N°304



FINISHES / FINITIONS



N°304 BL-SAT

Black satin steel | Colored, chromed or coppered shade
Acier noir satin | Réflecteur couleur, chromé ou cuivré



N°304 WH-WH

White mat steel | Colored, chromed or coppered shade
Acier blanc mat | Réflecteur couleur, chromé ou cuivré

SHADES COLOURS / COULEURS DE RÉFLECTEURS

black	red	yellow	blue	chrome	white	frosted glass (round only)
white copper	black copper	copper	copper white	raw copper	raw copper white	

The shades are available in round or conic shape / *Les réflecteurs sont disponibles en version ronde ou conique*



71 rue de la Fontaine au Roi
75011 Paris – France
+33 (0)1 40 21 37 60
sales@dcwe.fr