



**Ceiling lamp | Plafonnier**

**Material:** Steel  
**Matériaux:** Acier

**Weight:** Net 3,9 kg | Gross 5,5 kg  
**Poids:** Net 3,9 kg | Brut 5,5 kg

**Dimensions:**  
Bar min 500 mm, max 1000 mm |  
Arm min 360 mm, max 720 mm |  
Rod 200 mm  
Barre min 500 mm, max 1000 mm |  
Bras min 360 mm, max 720 mm |  
Bielle 200 mm

**Packaging:** 1055 x 340 x 195 mm

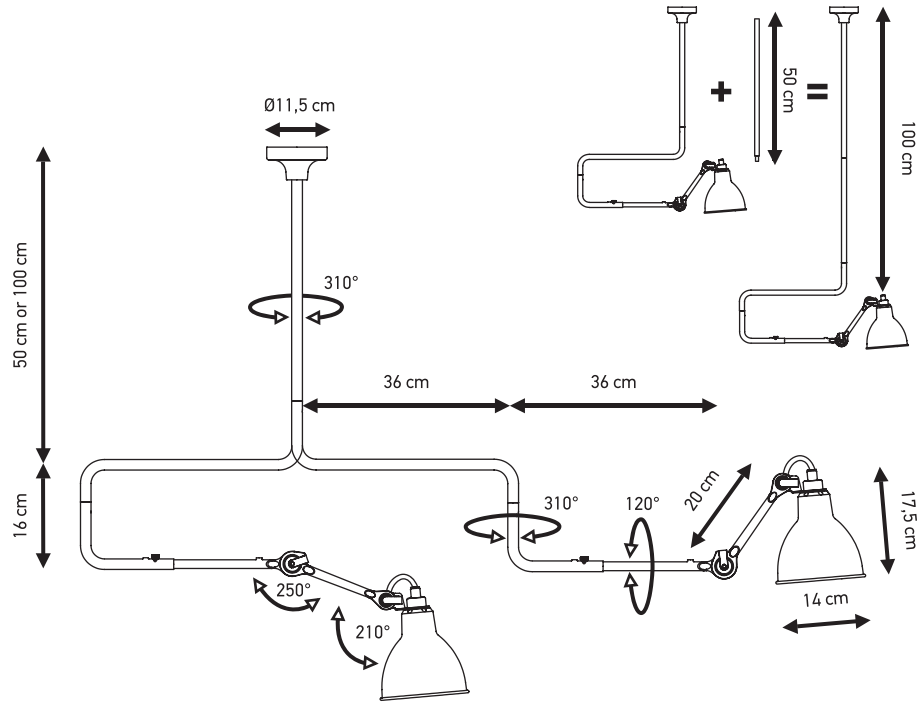
Electric fabric wire  
Câble électrique tissu

**CL I-E14-ESL11W**

IP20

**TECHNICAL SHEET / FICHE TECHNIQUE**

**LAMPE GRAS N°312**



**FINISHES / FINITIONS**



**N°312 BL-SAT**

Black satin steel | Colored, chromed or coppered shade  
Acier noir satin | Réflecteur couleur, chromé ou cuivré

**SHADES COLOURS / COULEURS DE RÉFLECTEURS**



The shades are available in round or conic shape / Les réflecteurs sont disponibles en version ronde ou conique



71 rue de la Fontaine au Roi  
75011 Paris-France  
+33 (0)1 40 21 37 60  
sales@dcwe.fr